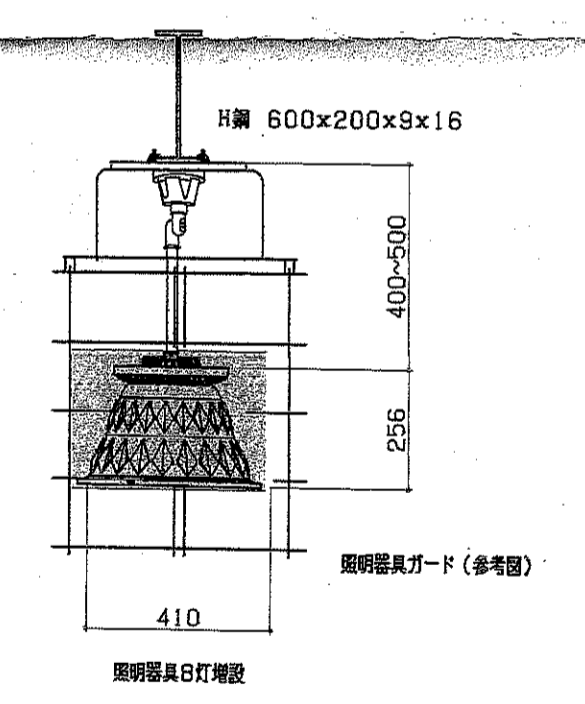


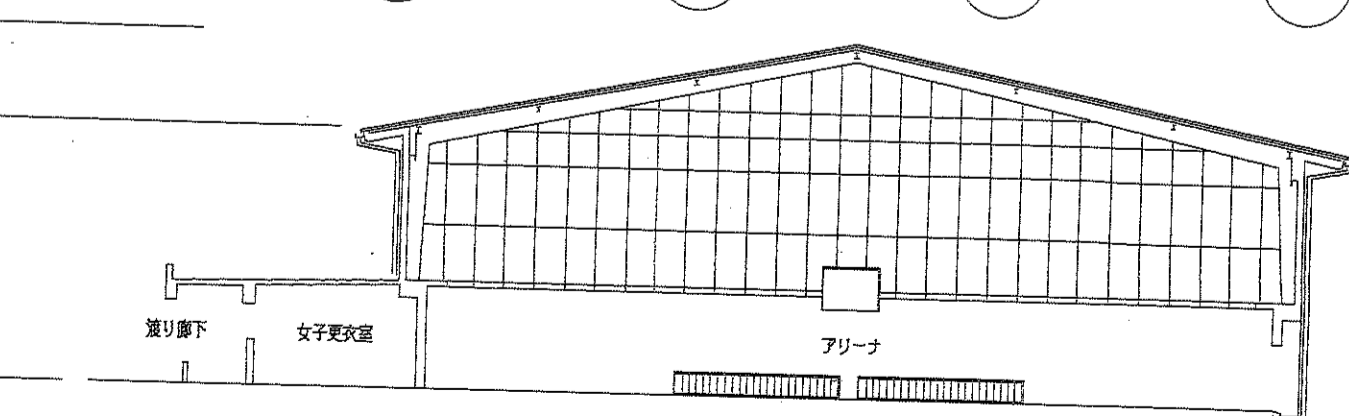
LED 80W
SL80-100/280VHK (参考品番)



- ・コンバーターは天井面H鋼又はC鋼に壁面に電付を行う事
- ・作業は土曜・日曜・休日とする
- ・十分な養生を行い既存建物に損傷を与えない様施工する事

2階 平面図 S=1/100

既設安定器を撤去しL-1からの
既設配線と接続する
①~② 2.0x16(39) L-1
③~⑦ 2.0x16(39) L-1
5000



訂正	月.日	備考	承認	担当	日付	工事名
変更					年月日	平成21年度地域活性化・生活対策臨時交付金事業 土佐町小・中学校屋内体育館LED照明整備工事
			縮尺 1/100	製図	図面番号 E-03	図名 照明器具取替工事